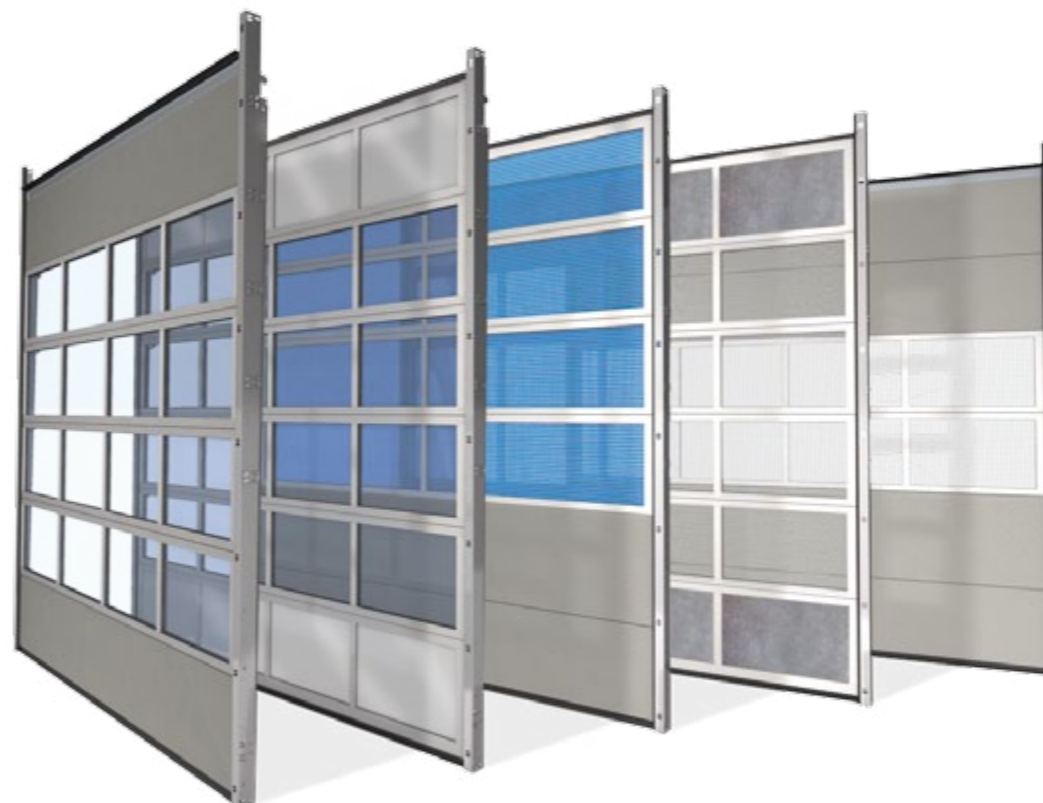




ALU 40 mm

Wenn Licht und Sicht der Maßstab sind

In industriellen Umfeldern, in denen Licht und Sicht ausschlaggebend sind, zeigt das Alpha ALU 40 mm Sektionaltor seine Stärken. Das Torblatt des ALU Tors wird aus mehreren Sektionen zusammengesetzt. Durch die Anwendung speziell dimensionierter Aluminiumprofile können Rahmenkonstruktionen mit einer großen Auswahl von Optionen zur Füllung der Felder hergestellt werden. Kombinieren Sie die Rahmen mit Kassettenpaneelen aus Aluminium und wählen Sie zwischen lichtdurchlässig, farbig, isolierend oder luftdurchlässig. Es ist praktisch alles möglich.



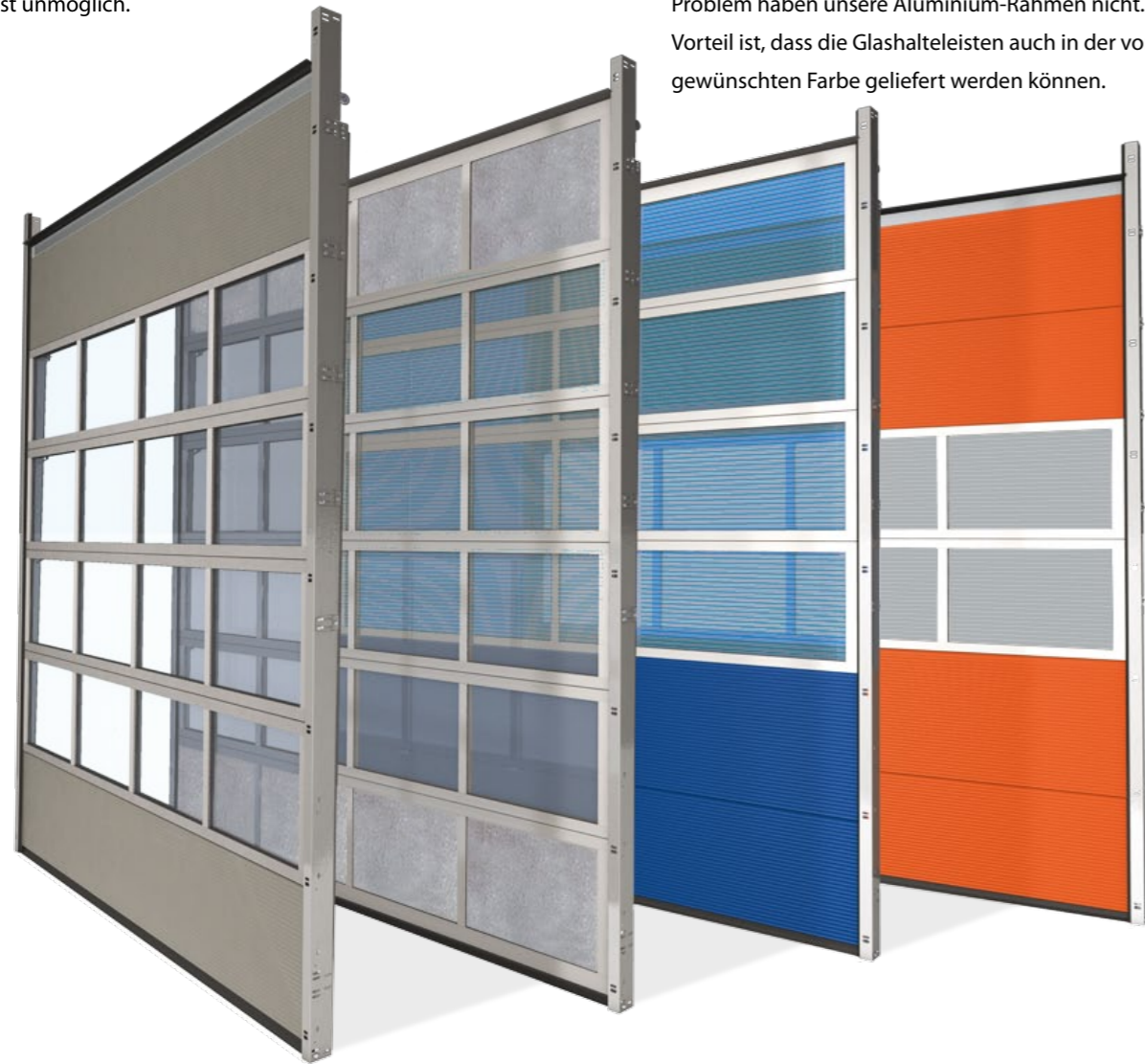
Spiel mit Licht und Sicht

ALU 40 mm Sektionaltore können ganz nach Wunsch mit einer großen Auswahl von Kunststoff-Fenstern in zahlreichen Qualitäten, Isolierungswerten, Farben und Strukturen ausgestattet werden. Wählen Sie zwischen farbigem Glas oder Stegplatten, spielen Sie mit der Sektionsaufteilung und kombinieren Sie für eine optimale Wirkung ISO Paneelen mit den ALU-Sektionen. Insbesondere, wenn bei der Arbeit in Ihrem Gebäude viel Licht benötigt wird, dazu aber auch das Aussehen wichtig ist, bietet das ALU 40 Tor eine große Bandbreite an Design- und Anwendungsmöglichkeiten.

U-Wert ALU 40 mm Sektionaltor:
5000 x 5000 mm: 4,25 W/m²K

Vielfältige Füllungen

Alpha bietet unbegrenzte Möglichkeiten für den Einsatz von Verglasung in ALU Toren. Die Scheiben sind in einer Vielzahl von Qualitäten, Farben, Transparenzstufen und Ausführungen lieferbar, und das gibt dem Architekten beim Design Ihrer ALU Tore sehr viel Spielraum. Wählen Sie zwischen einwandigem Acrylglas oder 4 mm Hartglas. Zwischen doppelwandigem Acrylglas oder Strukturglas. Doch lieber einwandig, perforiert und luftdurchlässig oder aus schlagfestem Kunststoff? Fast nichts ist unmöglich.



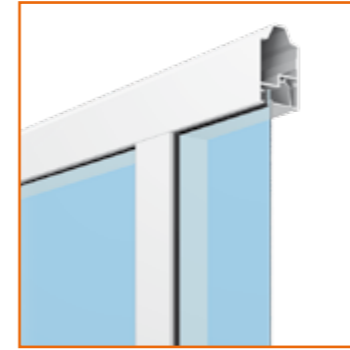
Farben kombinieren

Das ALU 40 Tor wird standardmäßig in eloxiertem Aluminium, farblos, geliefert. Das bedeutet jedoch nicht, dass Sie keine Farbe einsetzen können. Auch das Aluminium kann auf Wunsch in einer Farbe Ihrer Wahl mit Nasslack beschichtet werden. Durch die Kombination des Aluminiums mit Rodeca Verglasung oder ISO Paneelen in einer von 20 Farben aus dem Alpha Haussortiment erhalten Sie 1001 Möglichkeiten für die Gestaltung.

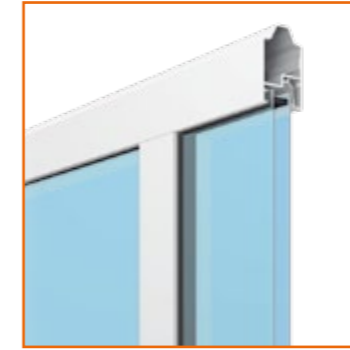


Aluminium-Rahmen

Alpha gehört zu den wenigen Anbietern in der Branche, die standardmäßig eloxierte Aluminium-Glshalteleisten verwenden. Sie treffen oft auf Tore, bei denen das Glas von schwarzen Kunststoffrahmen gehalten wird. Dies sieht nicht nur weniger ansprechend aus und ist nicht so gut haltbar, es hat auch den Nachteil, dass es einen anderen Ausdehnungskoeffizienten als Aluminium hat. Bei warmer Witterung dehnt sich der Kunststoff zuerst aus, wodurch sich der Fensterrahmen verzieht. Das Problem haben unsere Aluminium-Rahmen nicht. Ein weiterer Vorteil ist, dass die Glshalteleisten auch in der von Ihnen gewünschten Farbe geliefert werden können.



Einwandig transparente Füllung in: Acrylglas, Polycarbonat, Strukturglas, 4 mm Hartglas



Doppelwandig transparente Füllung (20 mm) in: Acrylglas, Polycarbonat, Plexiglas



Doppelwandige, teilweise transparente Füllung (20 mm) in: Strukturglas (SAN)



Fünfkammer-Stegplatte, Polycarbonat (20 mm) transparent (63 % Lichtdurchlässigkeit)



Fünfkammer-Stegplatte, Polycarbonat (20 mm) grün getönt (50 % Lichtdurchlässigkeit)



Fünfkammer-Stegplatte, Polycarbonat (20 mm) opalgrau getönt (42 % Lichtdurchlässigkeit)



Fünfkammer-Stegplatte, Polycarbonat (20 mm) blau getönt (38 % Lichtdurchlässigkeit)



Fünfkammer-Stegplatte, Polycarbonat (20 mm) anthrazit getönt (5 % Lichtdurchlässigkeit)



Einwandig, perforiertes Aluminiumblech, rund perforiert (40 % Lichtdurchlässigkeit)



Einwandig, perforiertes Aluminiumblech, quadratisch perforiert (70 % Lichtdurchlässigkeit)



Doppelwandig, geschlossene Füllung, Sandwich-Aufbau (20 mm), innen und außen Stucco-Design



Doppelwandig, geschlossene Füllung, Sandwich-Aufbau (20 mm), außen Alu-Glattblech, innen Stucco-Design



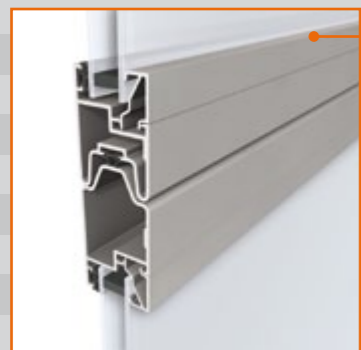
Standard-Eckzarge

Der Anschluss des Torblatts an den vertikalen Laufschienen mittels einer standardmäßigen Eckzarge sorgt für eine stabile und gute Abdichtung zwischen Torseite und Gebäude.



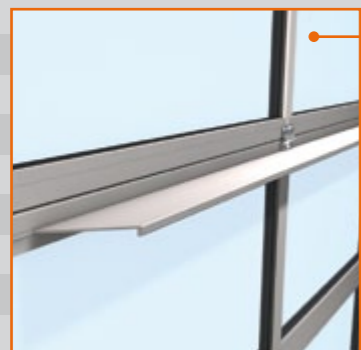
Schwere-Eckzarge

Diese Zarge verwenden wir bei Toren mit dunkler Lackierung. Durch Sonneneinstrahlung dehnt sich das Tor aus und kann in der Mitte gegen den Sturz stoßen. Die Stahl-Eckzarge verhindert dies.



Aluminium-Rahmen

Aluminium-Fensterrahmen sorgen auch bei großen Temperaturschwankungen für eine akkurate Verbindung und ein hochwertiges Erscheinungsbild.



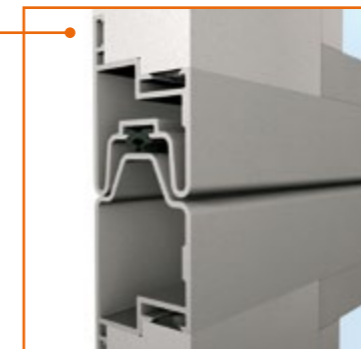
Windlast

Je nach Breite wird das ALU 40 Tor mit integrierten Versteifungsprofilen aus einem Stück hergestellt. Diese Profile sorgen dafür, dass das Tor hohen Windlasten standhalten kann. Je nach Konfiguration des Tors wählen wir dickere und/oder höhere Profile. Bei Torbreiten ab 4200 mm hat jede zweite Paneele ein Versteifungsprofil. Bei Torbreiten ab 5000 mm hat jede Sektion ein Versteifungsprofil.



Obere Abdichtung

Die oberste Paneele des ALU 40 Tors schließt mit Dichtungsprofilen aus Gummi ab, die für zusätzliche Isolierung und eine optimale Sturzabdichtung sorgen. Es gibt daher keine Ritzen, durch die Energie verloren gehen könnte.



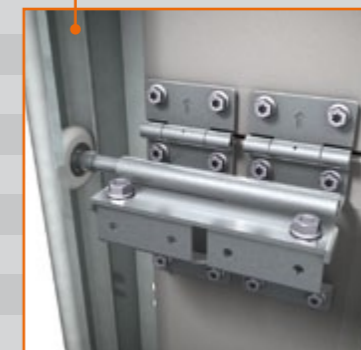
Sektionsverbindungen

Die Verbindung zwischen den Sektionen eines ALU 40 Tors ist wind- und wasserabweisend. Dies wird durch EPDM-Dichtungsgummi sichergestellt.



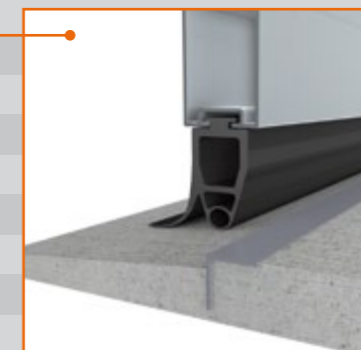
Stabiles Seitenscharnier

Bei Toren bis zu einer lichten Breite von 5 Metern verwendet Alpha einfache Seitenscharniere. Diese hochbelastbare Konstruktion garantiert einen gleichmäßigen Lauf des Tors bei guter Abdichtung.



Doppeltes Seitenscharnier

Bei Toren ab einer lichten Breite von 5 Metern verwendet Alpha doppelte Seitenscharniere. Dies gewährleistet, dass auch schwerere Tore gleichmäßig laufen.



Bodendichtung

Für den optimalen Bodenabschluss des Tors verwendet Alpha ein Gummi-Dichtungsprofil. In Verbindung mit einem Winkelprofil, das vom Dienstleister in den Beton eingelassen wird, ist sichergestellt, dass praktisch kein Wasser eindringen kann.